

# FZ-i

# FX-i

*Präzisionswaagen*

**Vollmetall-Gehäuse  
4 Jahre Garantie!**



*FZ-i*



*FX-i*



# “Hohe Funktionalität und beste Verarbeitung”

Qualität und Leistung die überzeugen. Die Waagen der FZ-i/FX-i bestehen durch Geschwindigkeit, Funktionalität und erstklassige Verarbeitung.

## **Interne pneumatische Kalibrierung** (nur FZ-i Modelle)

Diese innovative Technik ermöglicht eine zuverlässige Kalibrierung. Die Interne Kalibriermasse kehrt auch bei einem Stromausfall während des Kalibrierprozesses immer in den Ausgangspunkt zurück.

## **One Touch Kalibrierung** (nur FZ-i Modelle)

Mit nur einem Knopfdruck kalibrieren sie die Waage und stellen deren Präzision sicher.

## **Abmessungen: Größe B5**

Optimal für die Installation und den Betrieb an Orten mit geringem Platz. Der neu entwickelte SHS (Super Hybrid Sensor) ermöglicht eine sehr kompakte Bauform mit noch umfangreicheren Funktionen.

## **Kompakt SHS (Super Hybrid Sensor) – 1 Sekunde Reaktionszeit**

Kurze Einschwingzeit, höchste Präzision für noch mehr Produktivität

## **Shock Absorber Function**

Schützt den hochpräzisen Sensor gegen Erschütterungen und Überlast



## **LAN – Ethernet Schnittstelle (FXi-08) mit WinCT-Plus Software**

WinCT-Plus Software ermöglicht die Einrichtung einer IP Adresse, Subnet Maske etc. Der Nutzer kann Daten senden, empfangen oder ein Netzwerk aus mehreren FX-i Waagen erstellen.



## **USB Schnittstelle (FXi-02)**

Die USB Schnittstelle erfordert keine Treiberinstallation. Ideal für den schnellen Datentransfer zu Ihrem PC (ab OS – Windows 98 OSR2 oder später)

## **Standard RS-232C Schnittstelle**

### **Multiple Wiegeinheiten**

Benutzt programmierbare oder Standard Wiegeinheiten: g, pcs, %, oz, lb, L oz, ozt, ct, mom, dwt, GN, tl, tol, mes und MLT

### **GLP/GMP/GCP/ISO Konform**

Ermöglicht GLP oder LIMS Waagenverwaltung, bei Ausgabe der Waagen ID unter Nutzung der Kalibrierungsdaten. Die Daten können an einen Drucker oder PC ausgegeben werden

### **SCF – Statistik-Funktion**

Anzeige und/oder Ausgabe von statistischen Daten zur Kalkulation von : Nr. (Datenummer), Summe (total), Max (Maximum), Min (Minimum), R (Range Max minus Min), AVE (Durchschnittswert), SD (Standardabweichung) und CV (Variationskoeffizient).

### **Digitale Filterstufen**

Drei digitale Filterstufen (FAST, MID oder SLOW) stehen zur Verfügung, um die Waage optimal auf die Umgebungsbedingungen anzupassen.

### **ACAI – automatische Zählgenauigkeits-Verbesserung**

ACAI optimiert das Stückgewicht, die durch Abweichungen in den einzelnen Teilen verursacht werden. Diese Funktion optimiert die Zählgenauigkeit.

### **Internes, wiederaufladbares Batteriepack (FXi-09)**

Für mobilen Einsatz ist die Waage mit optionalem wiederaufladbarem Batteriepack zum Einbau in die Waage erhältlich (10 Stunden Ladezeit für 8 Stunden Arbeitszeit).



### **Windschutz (FXi-11)**

Kleiner und großer Windschutz verfügbar. Der kleine Windschutz wird standardmäßig mit allen FZ-i Modellen FX-120i, FX-200i, FX-300i und FX-500i mitgeliefert.

## Spezifikationen

	FZ-120i FX-120i	FZ-200i FX-200i	FZ-300i FX-300i	FZ-500i FX-500i	FZ-1200i FX-1200i	FZ-2000i FX-2000i	FZ-3000i FX-3000i	FZ-5000i FX-5000i
Gewichts Kapazität	122g	220g	320g	520g	1220g	2200g	3200g	5200g
Minimum Gewicht	0.001g				0.01g			
Zählmodus	Minimum Stückgewicht				0.001g			
	Nummer der Proben				5, 10, 25, 50 oder 100 Stück			
Prozentmodus	Minimum 100% Referenz Gewicht				0.100g			
	Minimum 100% Anzeige				0.01%, 0.1%, 1% (Abhängig vom gespeicherten Referenzgewicht)			
Reproduzierbarkeit (Standardabweichung)	0.001g				0.01g			
Linearität	±0.002g				±0.02g			
Stabilisierungszeit (Werkseinstellungen FAST)	Ungefähr 1 Sekunde							
Sensitivitäts Drift (10°C bis 30°C)	±2ppm /°C							
Betriebstemperatur	5°C bis 40°C (41°F to 104°F), 85% RH oder weniger (keine Kondensation)							
Anzeige	Vacuum Fluorescent Display (VFD)							
Anzeige Wiederholrate	5 mal/Sekunde oder 20 mal/Sekunde							
Standard Schnittstelle	RS-232C Schnittstelle							
Wiegeplatte (Durchmesser)	130mm				150mm			
Externe Kalibriermasse	100g	200g	300g	500g, 400g	1000g	2000g	3000g	5000g, 4000g
	50g	100g	200g	300g, 200g	500g	1000g	2000g	3000g, 2000g
			100g	200g, 100g, 50g			1000g	1000g, 500g
AC Adapter	Bitte stellen Sie sicher, dass Ihre lokale Stromspannung zum Adapter passt							
Strom Verbrauch	ungefähr. 11VA (abhängig vom AC Adapter)							
Abmessungen	193 (W) X 262.5 (D) X 85.5 (H) mm							
Netto Gewicht	FZ-i ungefähr 3.0kg / FX-i ungefähr 2.5kg							

## Optionen

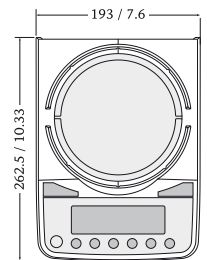
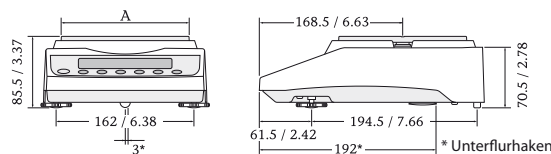
- FXi-02\* Quick USB Schnittstelle mit Kabel
- FXi-08\* Ethernet LAN Schnittstelle mit WinCT-Plus Software
- FXi-09\* Eingebautes, wiederaufladbares Batteriepack
- FXi-10 Kleiner Windschutz
- FXi-11 Großer Windschutz
- FXi-WP-10 Kleiner Windschutz (grau)
- FXi-WP-11 Großer Windschutz (grau)
- FXi-12 Tierwiegeplatte (FZ, FX-1200i/2000i/3000i/5000i)
- FXi-15 Transportkoffer

\* FXi-02, FXi-08 und FXi-09 kann nicht zusammen verwendet werden

## Abmessungen (mm/inches)

### Größe Wiegeplatte

Modell	A
FZ, FX-120i/200i/300i/500i	130 / 5.12
FZ, FX-1200i/2000i/3000i/5000i	150 / 5.91

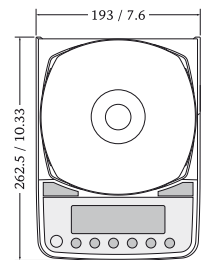
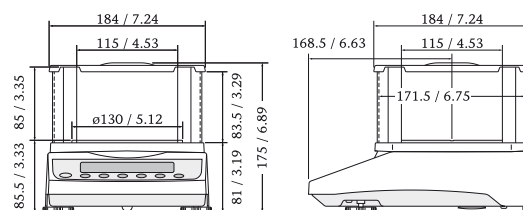


## Zubehör

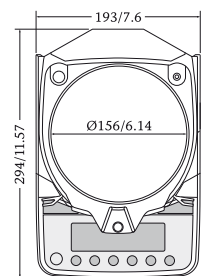
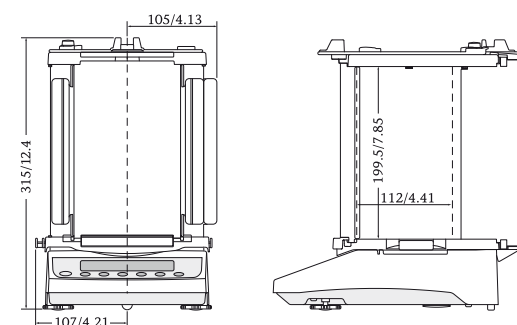
- AD-1683 Statik Eliminator
- AD-1684 Elektostatischer Magnetfeldmesser
- AD-1688 Weighing Data Logger
- AD-1689 Pinzette für Kalibriergewichte
- AD8920A Zweitanzeige
- AD-8922A Bedienkonsole
- AD-8526 Statistik Drucker
- AD-8527 Universal Drucker
- AX-USB-9P RS-232C/Ethernet Wandler
- AX-KO2466-200 Karat Wiegeplatte (silber 2Stk.)
- AX-CARATPAN-W Karat Wiegeplatte (schwarz 2Stk.)
- AX-CARATPAN-B RS-232C Kabel (9P-9P)
- AX-FXi-31 Schutzhauben

## Abmessungen mit kleinem Windschutz (FXi-10)

Im Lieferumfang von FZ, FX-120i/200i/300i/500i, FZ-1200i/2000i/3000i/5000i



## Abmessungen mit großem Windschutz (FXi-11)



AD-8121B



AD-1688